



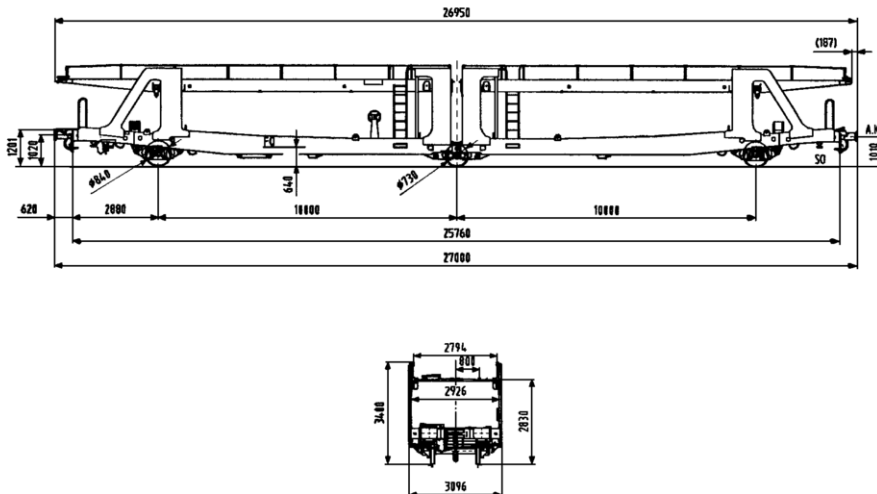
Gattung L:

Laes 559

Zweigliedrige Kraftfahrzeugtransporteinheit mit vier Radsätzen. Die Waggons sind für den europaweiten Transport geeignet. Für die Be- und Entladung ist eine Rampe mit einer Höhe von ca. 115/120 cm vorgesehen. Die Bauart 559 ist für den Transport von PKWs, Geländewagen, Vans und Kleintransportern konzipiert. Damit sowohl ein typenreiner Transport als auch eine Mischverladung der genannten Fahrzeugtypen in den unterschiedlichen Lademaßen möglich ist, kann die obere Ladeebene feinstufig verstellt werden.

Zur Sicherstellung eines ausreichenden Freiraums bei der Be- und Entladung kann in Abhängigkeit von der jeweiligen Transportstellung die obere Ladeebene sowohl an den Wagenenden als auch in der Wagenmitte angepasst werden. Das Be- und Entladen der oberen Ladeebene auf Kopframpenniveau ist durch Absenken der oberen Ladeebene an den Wagenenden aus allen Zwischenstellungen möglich. Zusätzlich besteht die Möglichkeit zum Transport sehr hoher Fahrzeuge, die obere Ladeebene vollständig abzusenken.

Hinweis: Bauart ähnelt Wagen auf dem Foto. Exakte Abmessungen entnehmen Sie bitte der Zeichnung sowie unten genannten Daten.



▼ Technische Details	
Durchschnittl. Eigengewicht (kg)	28.200
Höchstgeschwindigkeit (km/h)	120
Internationale Verwendungsfähigkeit	RIV
Kleinster Gleisbogenhalbmesser (m)	120
Erstes Lieferjahr oder Baujahr der z. Z. ältesten Wagen	2000
Feststellbremse	mit Feststellbremse
Bauart der Bremse	KE-GP
Anzahl der Bremszylinder (Stck.)	2
Durchmesser der Bremszylinder (mm)	300
Art der Lastabbremung	einstufig
Bauart der Puffer: Endkraft (kN)	590
Bauart der Puffer: Hub (mm)	105
Puffertellerabmessungen (mm)	550 x 340
Automatische Kupplung	vorbereitet
Lose Wagenbestandteile	2 Handkurbeln
Bauart des Steuerventils	KE 1adSL

▼ Individuelle Daten	
Art der Federgehänge	Doppelschaken
Fahrwerk nach Zeichnung	1Fwg559.0.02.000.001
Federblattquerschnitt (mm)	120 x 20/35
Ladelänge, unten (mm)	26.160
Ladelänge, oben (mm)	26.640

▼ Lastgrenzen

Durchschnittl. Eigengewicht 28,2 t
mit Feststellbremse



	A	B1	B2	C
S	19,5 t	20,0 t	20,0 t	20,0 t
120				

Sonstige Vermerke:

Der Laes 559 ist eine Neuentwicklung auf Basis der bisherigen Kraftfahrzeugtransporteinheiten mit 3 Radsätzen, wobei weitere lade- und instandhaltungstechnische Verbesserungen vorgenommen worden sind. Gegenüber den bisherigen Wagen sind folgende Punkte zu nennen:

Feinstufig verstellbare obere Ladeebene mit 10 Transportstellungen und zusätzlicher Beladestellung.

Angelenkte Dreieck-Radvorleger in verbesserter Rundrohr-Ausführung. Erhöhung der zulässigen Radlast auf 0,8 t.

Profiligummischutzleisten in den Seitenbereichen der unteren Ladeebenen gegen Beschädigung der Fahrzeugtüren. Glatte obere und untere Ladeebenen mit rutschfesten Fahrbahnen und Wölbung in Querrichtung zum Wasserablauf.

Mit Ausnahme von insgesamt vier abdeckbaren Mulden zur Ladeflächenverlängerung in den unteren Ladeebenen sind keine weiteren Lademulden oder Öffnungen in den Fahrbahnen vorhanden.

In Einheitsmitte oben erfolgt die Überfahrt der Fahrzeuge und der Übergang des Personals über angelenkte Überfahrbrücken; in Einheitsmitte unten sind federbelastete Überfahrbrücken vorhanden.

An den Einheitsenden ist vor der Zufahrt der vordere Teil der zweiteiligen oberen Überfahrklappe um 180° zurückzuklappen; bei vollständig abgesenkter oberer Ladeebene muss zur Einhaltung des Berner Raumes die gesamte Überfahrbrücke um 90° hochgeklappt werden. Die unteren Überfahrklappen müssen in zurückgeschobener Stellung liegen.

Alle Angaben ohne Gewähr auf Vollständigkeit und Richtigkeit!

DB Cargo AG
Neukundenservice
 Masurenallee 33
 47055 Duisburg
 Deutschland

☎ Telefon: +49 (0)203 9851-9000

☎ Fax: +49 (0)203 454-2067

© 2016 Deutsche Bahn AG