

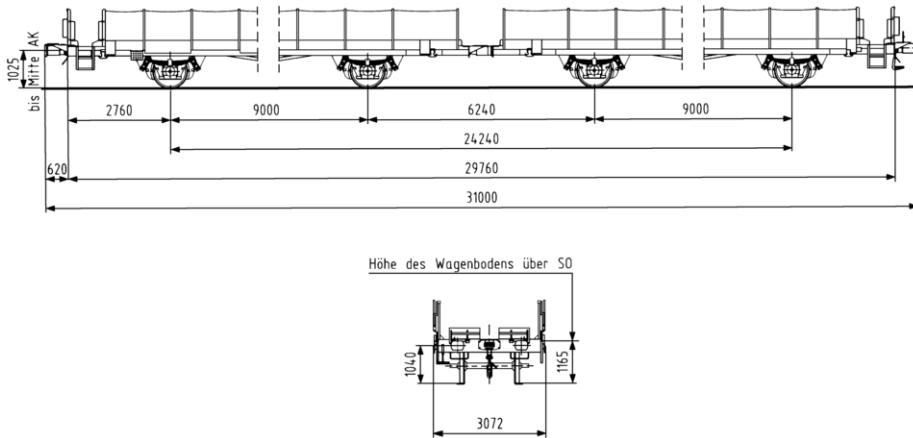


Gattung L:

Laadrs 557

Zweigliedrige Kraftfahrzeugtransporteinheit mit vier Radsätzen. Für die Be- und Entladung ist eine Rampe mit einer Höhe von ca. 115/120 cm vorgesehen. Die Wagen verfügen über eine Ladeebene und sind speziell für den europaweiten Transport von hohen Fahrzeugen wie beispielsweise Kleintransportern oder leichten Nutzfahrzeugen vorgesehen. Je nach Bauart können die Wagen mit 5-6 Fahrzeugen beladen werden.

Hinweis: Bauart ähnelt Wagen auf dem Foto, verfügt jedoch über keine obere Ladeebene. Exakte Abmessungen entnehmen Sie bitte der Zeichnung sowie unten genannten Daten.



▼ Technische Details

Ladeflänge (mm)	30.000
Durchschnittl. Eigengewicht (kg)	28.000
Höchstgeschwindigkeit (km/h)	120
Internationale Verwendungsfähigkeit	RIV
Kleinster Gleisbogenhalbmesser (m)	75
Erstes Lieferjahr oder Baujahr der z. Z. ältesten Wagen	1985
Umbaujahr	1996 (aus Leks 558)
Feststellbremse	ohne Feststellbremse
Bauart der Bremse	KE-GP
Anzahl der Bremszylinder (Stck.)	2
Durchmesser der Bremszylinder (mm)	255
Bauart der Puffer: Endkraft (kN)	590
Bauart der Puffer: Hub (mm)	105
Puffertellerabmessungen (mm)	450 x 340
Automatische Kupplung	vorbereitet (Federbeinabstützung)
Bauart des Steuerventils	KE 1adSL (2 Stück)

▼ Individuelle Daten

Art der Federgehänge	Doppelschaken
Fahrwerk nach Zeichnung	Fwg770.02.000.01
Breite der Ladebühne (mm)	2.800
Breite zwischen d. äußeren Führungsschienen (mm)	2.490
Zul. Radlast der Ladung (kg)	800

▼ Lastgrenzen

Durchschnittl. Eigengewicht 28,0 t
ohne Feststellbremse

	A	B1	B2	C
S	24,0 t	24,0 t	24,0 t	24,0 t
120				

Sonstige Vermerke:

Die Flachwagen-Einheit der Bauart Laadrs 557 ist ein Umbau aus der Bauart Leks 558 und dient der Beförderung von Transportern und Klein-Lastkraftwagen im Industrieverkehr. Die Überfahrbrücken am Ende der Einheit müssen vor jeder Bewegung der Einheit (Rangier- bzw. Zugfahrt) unbedingt hochgeklappt werden.

Bei Fahrzeugen, die über der Kuppelstelle stehen, sind besondere Maßnahmen zur Ladungssicherung zu beachten.

Bei Fahrzeugen, die über der Kurzkupplenserie stehen, sind besondere Maßnahmen zur Ladungssicherung zu beachten.

Alle Angaben ohne Gewähr auf Vollständigkeit und Richtigkeit!

DB Cargo AG
Neukundenservice
Masurenallee 33
47055 Duisburg
Deutschland

☎ Telefon: +49 (0)203 9851-9000
☎ Fax: +49 (0)203 454-2067

© 2016 Deutsche Bahn AG