



Gattung R:

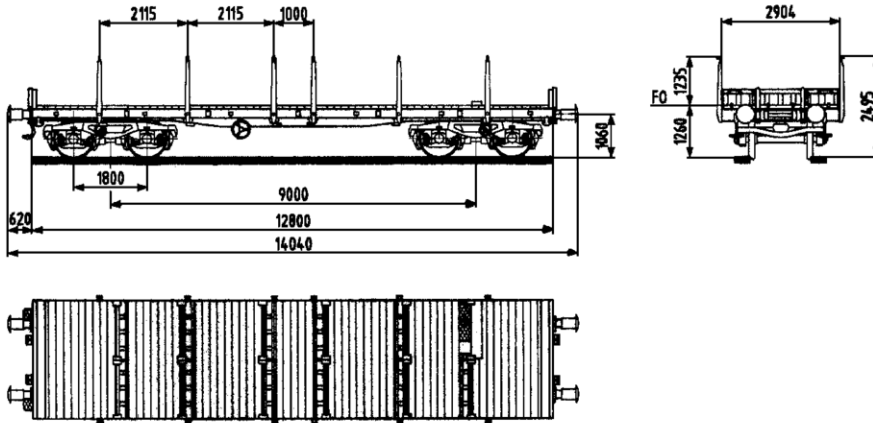
Rmms 663

Drehgestellflachwagen mit vier Radsätzen, Rungen, mit und ohne Stirnwandklappen und klappbaren Ladeschwellen, jedoch ohne Seitenwandklappen.

Mit einer Ladelänge von 12,64 bis 20,70 m dienen diese Wagen zur Beförderung von schweren, langen Erzeugnissen der Eisen- und Stahlindustrie und Fertigbauteilen, Holz, Kleisenzeug, Halbzeug, Fahrzeugen u.a.m.

Für diese Transporte bieten wir Wagen in verschiedenen Ausstattungen an.

Hinweis: Bauart ähnelt Wagen auf dem Foto. Exakte Abmessungen entnehmen Sie bitte der Zeichnung sowie unten genannten Daten.



Technische Details

Ladelänge (mm)	12.644
Ladebreite (mm)	2.904
Ladehöhe (mm)	1.235
Ladefläche (m ²)	36,0
Durchschnittl. Eigengewicht (kg)	21.000
Höchstgeschwindigkeit (km/h)	120
Internationale Verwendungsfähigkeit	RIV
Vereinheitlichung/Standardisierung	UIC St
Kleinster Gleisbogenhalbmesser (m)	35
Erstes Lieferjahr oder Baujahr der z. Z. ältesten Wagen	1968
Feststellbremse	mit und ohne Feststellbremse
Bauart der Bremse	KE-GP
Anzahl der Bremszylinder (Stck.)	1
Durchmesser der Bremszylinder (mm)	406
Art der Lastabbremung	zweistufig, mechanisch, von Hand umzustellen
Bauart der Puffer: Endkraft (kN)	590
Bauart der Puffer: Hub (mm)	105
Puffertellerabmessungen (mm)	Ø 450
Automatische Kupplung	vorbereitet
Bauart des Steuerventils	KE 1adSL

Individuelle Daten

Höhe der Ladeschwelle über FO (mm)	70
------------------------------------	----

Lastgrenzen

Durchschnittl. Eigengewicht 21,0 t
mit und ohne Feststellbremse

	A	B1	B2	C
S	43,0 t	49,0 t	51,0 t	59,0 t

Einzellasten

	m	—{	—z{
a-a	2	35,0	40,0

b-b	3	37,0	47,0
c-c	5	43,0	56,0
d-d	7	51,0	56,0
e-e	9	59,0	59,0
f-f	12	59,0	24,0

Sonstige Vermerke:

Der Wagen dient mit aufgeklappten Ladeschwellen zur Beförderung von schweren Walzprofilen und anderen sperrigen und schweren Gütern.

Mit eingeklappten Ladeschwellen, also mit ebener Ladefläche, eignet er sich auch für die Beförderung von schweren Kettenfahrzeugen.

Vor den umlegbaren Stirnwänden sind je zwei absenkbare Rungen angeordnet. Der Wagen kann mit umgelegten Stirnwänden und abgesenkten Rungen gefahren werden. Die Höhe der umgelegten Stirnwände über FO beträgt 38 mm. An den Längsseiten hat der Wagen je 6 Drehungen. Der Fußboden besteht aus Kiefernbohlen mit den Abmessungen 70 x 180 mm. Er kann eine Radlast von 5,0 t aufnehmen. Im Fußboden sind 6 geteilte, klappbare Ladeschwellen eingebaut.

Ein Teil der Wagen ist mit einer vom Boden aus bedienbaren Feststellbremse ausgerüstet.

Alle Angaben ohne Gewähr auf Vollständigkeit und Richtigkeit!

DB Cargo AG
Neukundenservice
 Masurenallee 33
 47055 Duisburg
 Deutschland

☎ Telefon: +49 (0)203 9851-9000

☎ Fax: +49 (0)203 454-2067

© 2016 Deutsche Bahn AG