



Gattung H:

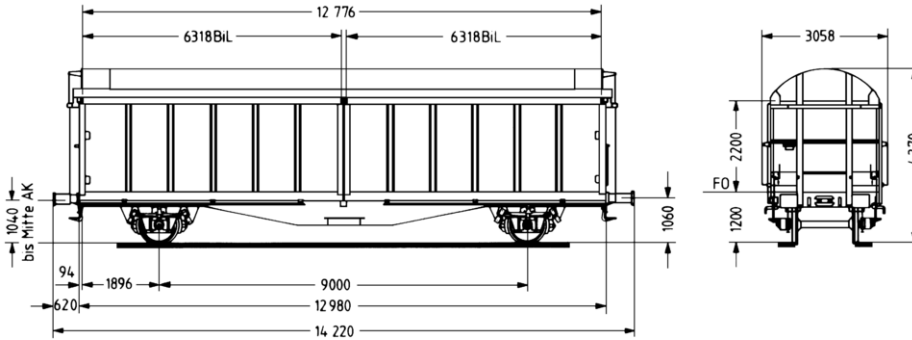
Hbillns 303

Güterwagen mit zwei Radsätzen, zweiteiligen Aluminium-Schiebewänden und sechs verriegelbaren Trennwänden.

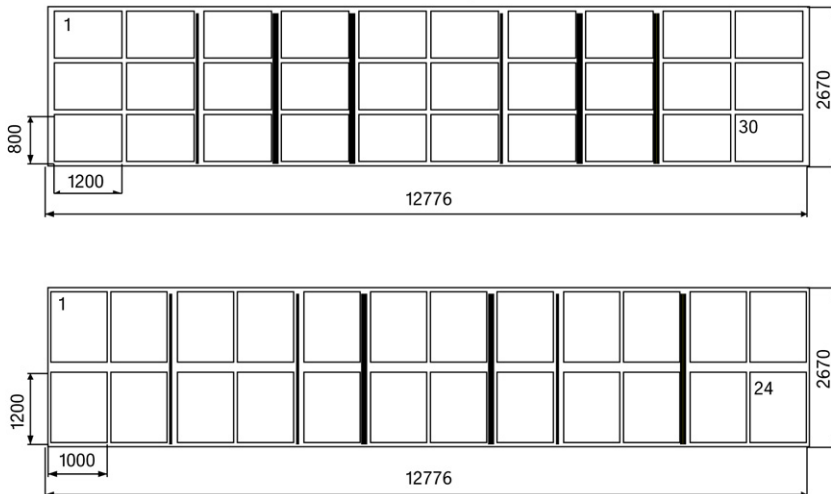
Wenn's empfindlich wird: Dieser großräumige Wagen ist mit Schiebewänden ausgerüstet, die von einer Person bewegt werden können. Im geöffneten Zustand ist der Zugang zur gesamten Ladefläche von beiden Seiten möglich.

Be- und Entladen mit Gabelstaplern ist damit sowohl von einer Rampe als auch von ebener Erde möglich. Dieser Wagen ist für eine schonende Beförderung hochempfindlicher Güter verschiedener Art mit der Transportschutzeinrichtung "Verriegelbare Trennwände" ausgestattet. Bei Transportschutzeinrichtungen kann der Wagenraum in einzelne Kammern unterteilt werden. Ladefläche und Laderaum verringern sich um den Anteil der eingebauten Transportschutzeinrichtung. Die verriegelbaren Trennwände rasten in Lochleisten in Fußboden und am Obergurt des Wagens ein.

Hinweis: Bauart ähnelt dem Wagen auf dem Foto. Exakte Abmessungen entnehmen Sie bitte der Zeichnung sowie unten genannten Daten.



Palettenstauplan



▼ Technische Details

Ladebreite (mm)	2.670
Ladehöhe (mm)	2.250
Ladefläche (m ²)	34,1
Durchschnittl. Eigengewicht (kg)	15.700
Höchstgeschwindigkeit (km/h)	120
Internationale Verwendungsfähigkeit	RIV
Kleinster Gleisbogenhalbmesser (m)	35
Erstes Lieferjahr oder Baujahr der z. Z. ältesten Wagen	1981
Feststellbremse	ohne Feststellbremse
Bauart der Bremse	KE-GP
Anzahl der Bremszylinder (Stck.)	1
Durchmesser der Bremszylinder (mm)	300
Art der Lastabbremung	zweistufig, mechanisch, von Hand umzustellen
Bauart der Puffer: Endkraft (kN)	590
Bauart der Puffer: Hub (mm)	105
Puffertellerabmessungen (mm)	450 x 340
Automatische Kupplung	vorbereitet
Bauart des Steuerventils	KE 1adSL

▼ Individuelle Daten

Seitenwandöffnungen: Breite (mm)	6.318
Seitenwandöffnungen: Höhe (mm)	2.200
Art der Federgehänge	Doppelschaken
Fahrwerk nach Zeichnung	1Fwg302.0.02.000.001
Parabelfedern: Gestreckte Länge (mm)	1.200
Parabelfedern: Anzahl der Federblätter	4 + 1
Parabelfedern: Federblattbreite (mm)	120
Parabelfedern: Traghöhe (mm)	202
Ladelänge ohne Trennwände (mm)	12.776
Ladelänge mit Trennwänden (mm)	12.198
Laderaum bis Unterkante Wagenkastenobergurt (m ³)	75,0
Laderaum bis Oberkante Transportschutzeinr. (m ³)	76,7

▼ Lastgrenzen

Durchschnittl. Eigengewicht 15,7 t
ohne Feststellbremse

	A	B	C	D
S	16,0 t	20,0 t	25,0 t	29,0 t
120				

DB	C
100	26,0 t

SNCF	C
100	25,5 t

Sonstige Vermerke:

Der Wagen ist in Verbindung mit der Transportschutzeinrichtung „Verriegelbare Trennwände“ für den Transport folgender Güter vorgesehen:

- Güter, die sich nicht kompakt verladen lassen.
 - Güter, die zwar ihrer äußeren Form nach für eine kompakte Verladung geeignet sind, aber dem Druck, der bei einem Auflaufstoß durch die Trägheitskraft von den weiter hinten gestapelten Gütern entsteht, nicht standhalten können.
 - Mischladungen aus Einzelstücken von unterschiedlichen Formen, Gewichten und Empfindlichkeiten.
- Kippgefährdete Güter
- Güter, die eine so große Dichte besitzen, dass sie nur eine geringe Stapelhöhe erreichen.
- In ladetechnischer Hinsicht hat diese Wagenbauart aufgrund der großen Seitenwandöffnung und der großen Durchfahrhöhe besonders bei den Kunden Vorteile:
- Einfache Beladung mit Gabelstaplern.
 - Große Ladehöhe.

Der Fußboden besteht aus 45 mm dicken Kiefernbohlen und ist zum Befahren mit Gabelstaplern für eine Belastung von max. 2,2 t pro Vorderrad zugelassen.

Alle Angaben ohne Gewähr auf Vollständigkeit und Richtigkeit!

DB Cargo AG
Neukundenservice
Masurenallee 33
47055 Duisburg
Deutschland

☎ Telefon: +49 (0)203 9851-9000
📠 Fax: +49 (0)203 454-2067