



Gattung H:

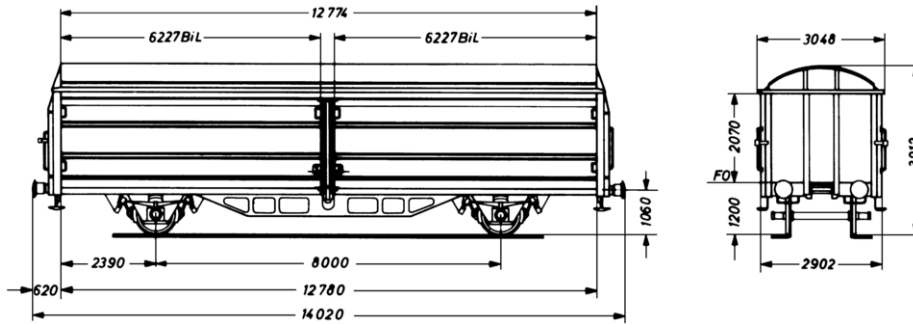
## Hbis-ww 299

Güterwagen mit zwei Radsätzen, und zweiteiligen Aluminium-Schiebewänden.

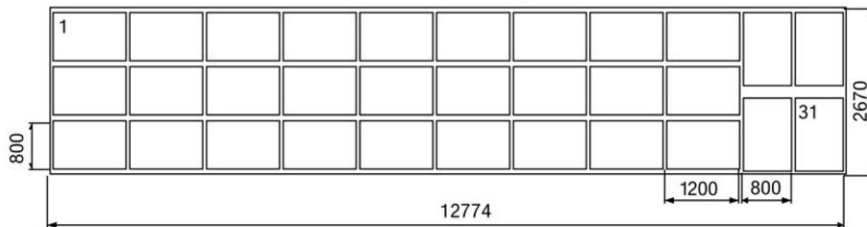
Wenn's empfindlich wird: Dieser großräumige Wagen ist mit Schiebewänden ausgerüstet, die von einer Person bewegt werden können. Im geöffneten Zustand ist der Zugang zur gesamten Ladefläche von beiden Seiten möglich.

Be- und Entladen mit Gabelstaplern ist damit sowohl von einer Rampe als auch von ebener Erde möglich.

**Hinweis:** Bauart ähnelt dem Wagen auf dem Foto. Exakte Abmessungen entnehmen Sie bitte der Zeichnung sowie unten genannten Daten.



### Palettenstauplan



#### ▼ Technische Details

Ladellänge (mm)	12.774
Ladebreite (mm)	2.646
Ladehöhe (mm)	2.250
Ladefläche (m <sup>2</sup> )	34,1
Durchschnittl. Eigengewicht (kg)	13.800
Höchstgeschwindigkeit (km/h)	120
Internationale Verwendungsfähigkeit	RIV
Kleinstes Gleisbogenhalbmesser (m)	35
Erstes Lieferjahr oder Baujahr der z. Z. ältesten Wagen	1966
Feststellbremse	ohne Feststellbremse
Bauart der Bremse	KE-GP
Anzahl der Bremszylinder (Stck.)	1
Durchmesser der Bremszylinder (mm)	300
Art der Lastabbremung	zweistufig, mechanisch, von Hand umzustellen
Bauart der Puffer: Endkraft (kN)	590
Bauart der Puffer: Hub (mm)	105
Puffertellerabmessungen (mm)	Ø 450
Automatische Kupplung	vorbereitet
Bauart des Steuerventils	KE 1adSL

## ▼ Individuelle Daten

Bauart der Zugeinrichtung	geteilt
Seitenwandöffnungen: Breite (mm)	6.227
Seitenwandöffnungen: Höhe (mm)	2.070
Fahrwerk nach Zeichnung	Fwg771.02.000.01
Laderaum bis Unterkante Wagenkastenobergurt (m <sup>3</sup> )	70,6
Laderaum bis Oberkante Transportschutzeinr. (m <sup>3</sup> )	76,7

## ▼ Lastgrenzen

Eigengewicht > 13,5 t ≤ 14,0 t  
ohne Feststellbremse

	A	B1	B2	C
S	18,0 t	22,0 t	22,0 t	26,0 t

### Sonstige Vermerke:

Dieser großräumige Wagen ist mit einem zweiteiligen Schiebewandsystem ausgerüstet und für die Beladung mit Gabelstaplern geeignet. Die Schiebewände sind aus Aluminium (AlMgSi) gefertigt.

**Alle Angaben ohne Gewähr auf Vollständigkeit und Richtigkeit!**

DB Cargo AG  
Neukundenservice  
Masurenallee 33  
47055 Duisburg  
Deutschland

☎ Telefon: +49 (0)203 9851-9000  
☎ Fax: +49 (0)203 454-2067

© 2016 Deutsche Bahn AG