



Gattung F:

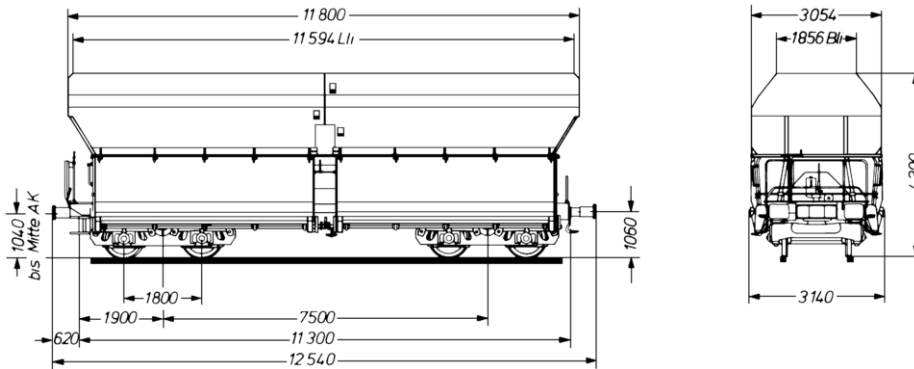
Falns 180

Offene Schüttgutwagen mit schlagartiger Schwerkraftentladung, hydraulischem Klappenverschlussystem und 4 Radsätzen.

Gut abgestimmt: Die gleichzeitige Öffnung bzw. Schließung aller vier Klappen wird durch Betätigen eines Steuerventils entweder von der Wagenbühne oder vom Bunkersteg aus mit einem speziellen langstieligen Vierkantschlüssel möglich.

Ein magnethydraulischer Klappenverschluss gestattet kontinuierliche, vollautomatische Entladung (kontaktiloses Ansteuern während der Vorbeifahrt an ortsfesten Magneten) auf entsprechend ausgerüsteten Anlagen. Auch eine manuelle Betätigung wie beim hydraulischen und pneumatischen Klappenverschluss ist möglich.

Hinweis: Bauart ähnelt Wagen auf dem Foto. Exakte Abmessungen entnehmen Sie bitte der Zeichnung sowie unten genannten Daten.



▼ Technische Details

Laderaum (m ³)	85,0
Breite der Beladeöffnung (mm)	1.856
Länge der Beladeöffnung (mm)	11.590
Durchschnittl. Eigengewicht (kg)	25.500
Höchstgeschwindigkeit (km/h)	120
Internationale Verwendungsfähigkeit	nein
Kleinster Gleisbogenhalbmesser (m)	75
Erstes Lieferjahr oder Baujahr der z. Z. ältesten Wagen	1980
Feststellbremse	mit und ohne Feststellbremse
Bauart der Bremse	KE-GP
Anzahl der Bremszylinder (Stck.)	1
Durchmesser der Bremszylinder (mm)	406
Art der Lastabbremung	zweistufig, mechanisch, von Hand umzustellen
Bauart der Puffer: Endkraft (kN)	590
Bauart der Puffer: Hub (mm)	105
Puffertellerabmessungen (mm)	450 x 340
Automatische Kupplung	vorbereitet
Bauart des Steuerventils	KE 1adSL

▼ Individuelle Daten

Ausschlag der Seitenklappen - größter (mm)	4.300
Länge der Entladeöffnung (mm)	4.950

▼ Lastgrenzen

Eigengewicht > 25,0 t ≤ 25,5 t
mit und ohne Feststellbremse

	A	B1	B2	C	D2	D3	D4
S	37,0 t	37,0 t	46,5 t	54,5 t	54,5 t	64,5 t	64,5 t
120							

DB	CM2	CM3	CM4
100	54,5 t	58,5 t	58,5 t

Sonstige Vermerke:

Alle Angaben ohne Gewähr auf Vollständigkeit und Richtigkeit!

DB Cargo AG
Neukundenservice
Masurenallee 33
47055 Duisburg
Deutschland

☎ Telefon: +49 (0)203 9851-9000
☎ Fax: +49 (0)203 454-2067

© 2016 Deutsche Bahn AG